

Vyplňte všechny údaje včetně zatížení v N, bez uvedení této hodnoty nelze vzpěru vyrobit!
Vyplněný formulář odešlete na email info@moliton.cz

Jméno firmy:

Poštovní adresa:

Zodpovědná osoba:

Telefon:

Zatížení v N:

Email:

Počet kusů:

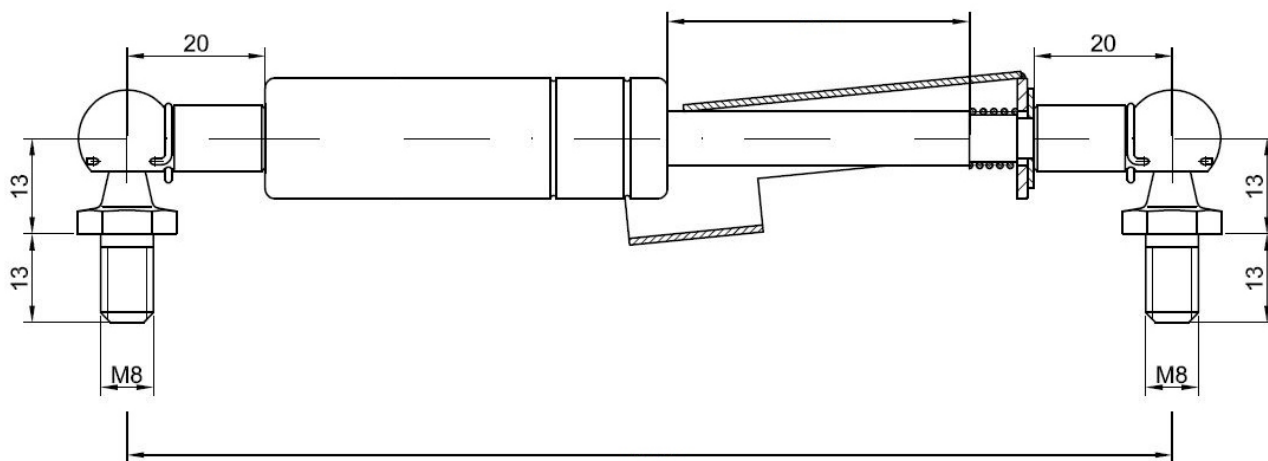
Pokud je na staré vzpěře čitelné označení, opište celé číslo:

Na jakou aplikaci budete vzpěru používat?

Vzpěra s pojistkou STOP polohy s kovovými čepy



Délka pístnice:



Celková vestavná délka v otevřeném stavu mezi středy čepů
(starou vzpěru před měřením povyťáhněte nadoraz!)