



MOLITON

VÝROBA PLYNOVÝCH VZPĚR



Katalog nerezových koncovek

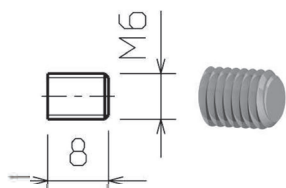


MOLITON CZECH spol. s r.o.

www.moliton.cz

Označení: 2G

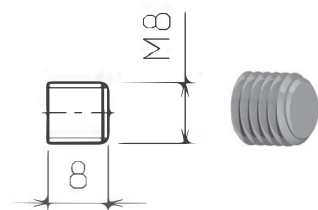
Materiál: nerezová ocel



	Použitelný	
	válec	pístnice
MS06	X	X
MS08	X	X
MS10	X	X
MS14		X
MST08	X	X
MST10	X	X

Označení: 2J

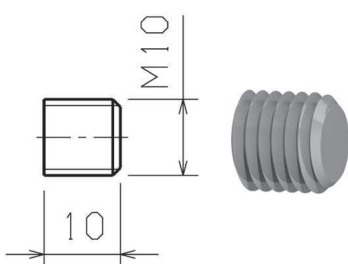
Materiál: nerezová ocel



	Použitelný	
	válec	pístnice
MS06		
MS08	X	X
MS10	X	X
MS14	X	X
MST08	X	X
MST10	X	X

Označení: 2C

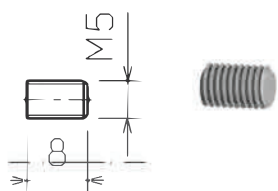
Materiál: nerezová ocel



	Použitelný	
	válec	pístnice
MS06		
MS08		
MS10	X	X
MS14	X	X
MST08		
MST10	X	X

Označení: 2T

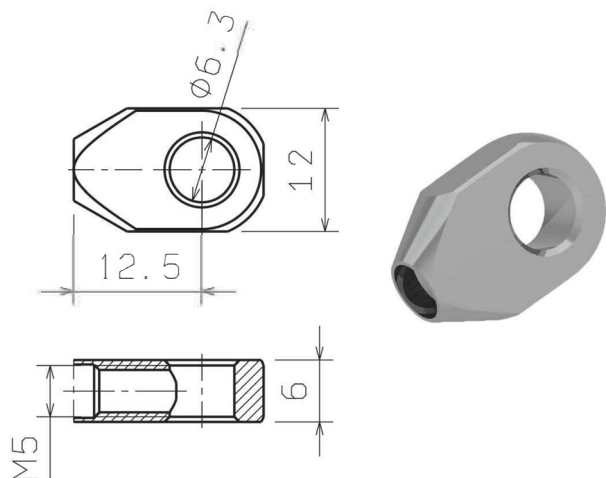
Materiál: nerezová ocel



	Použitelný	
	válec	pístnice
MS06	X	X
MS08	X	X
MS10		
MS14		
MST08	X	X
MST10		

Označení: 1C

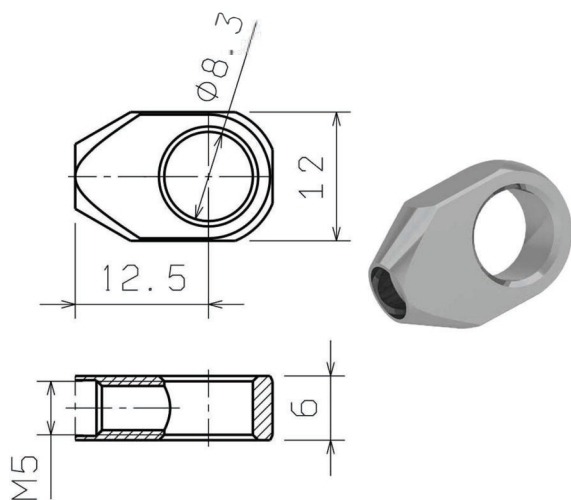
Materiál: nerezová ocel



	Použitelný	
	válec	pístnice
MS06	X	X
MS08	X	X
MS10		X
MS14		
MST08	X	X
MST10		X

Označení: 1D

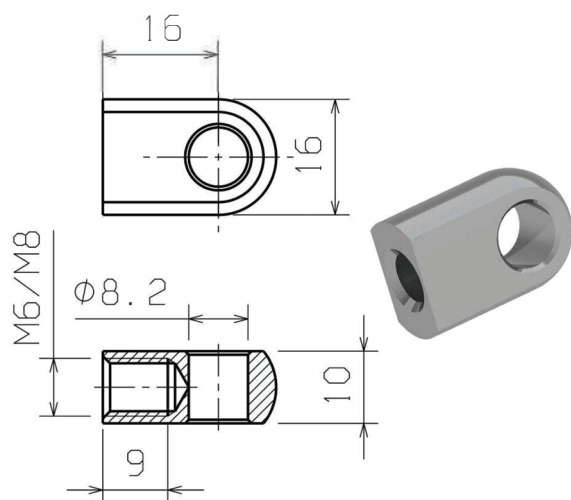
Materiál: nerezová ocel



	Použitelný	
	válec	pístnice
MS06	X	X
MS08	X	X
MS10		X
MS14		
MST08	X	X
MST10		X

Označení: 1F

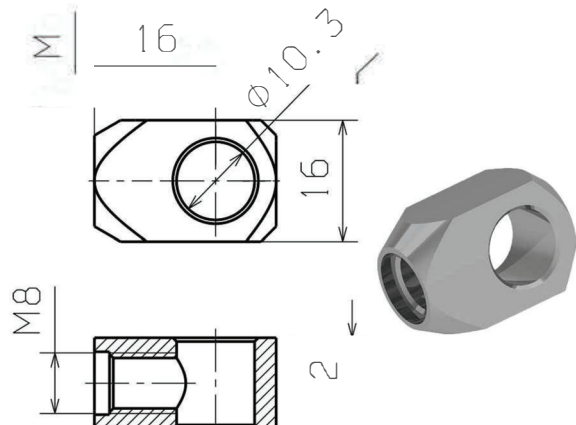
Materiál: nerezová ocel



	Použitelný	
	válec	pístnice
MS06	X	X
MS08	X	X
MS10	X	X
MS14	X	X
MST08	X	X
MST10	X	X

Označení: 1S

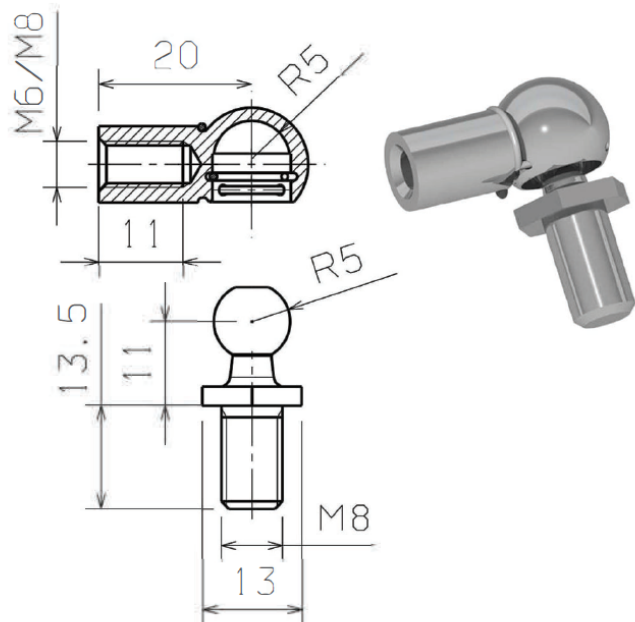
Materiál: nerezová ocel



	Použitelný	
	válec	pístnice
MS06		
MS08	X	X
MS10	X	X
MS14	X	X
MST08	X	X
MST10	X	X

Označení: 6D

Materiál: nerezová ocel



	Použitelný	
	válec	pístnice
MS06	X	X
MS08	X	X
MS10	X	X
MS14	X	X
MST08	X	X
MST10	X	X